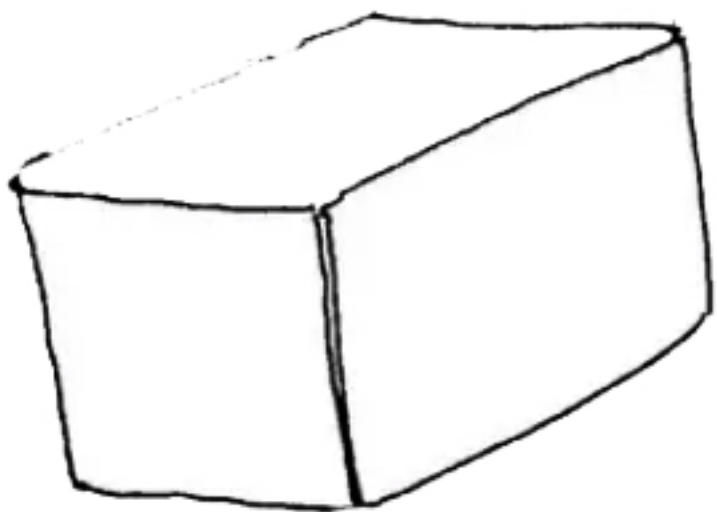
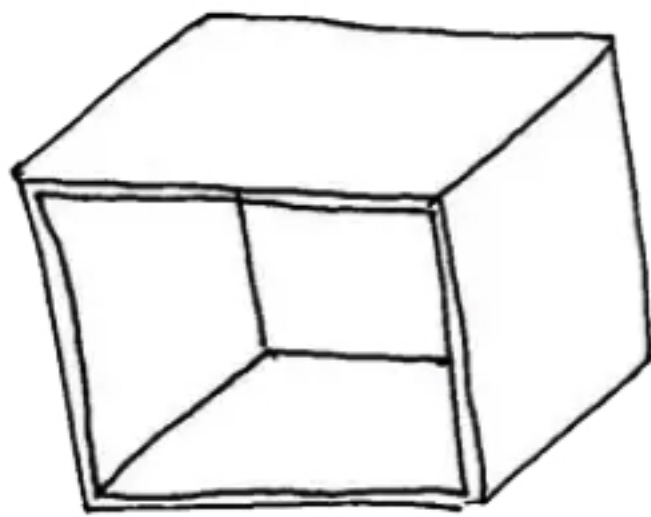


Crankie

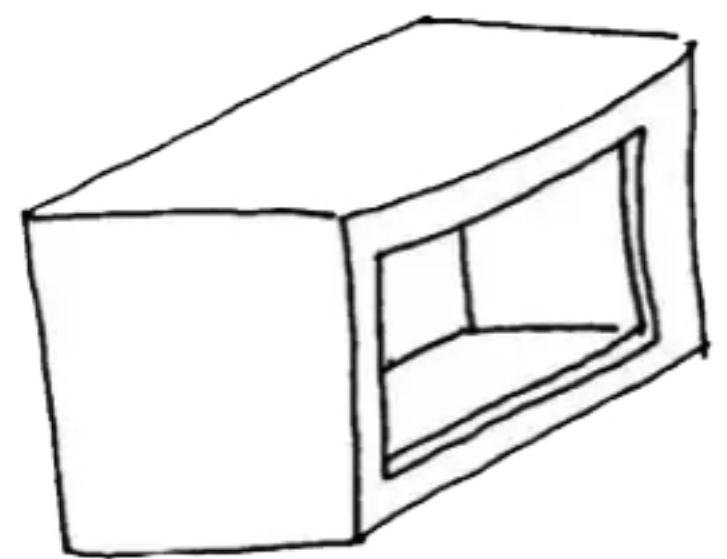
Anleitung: Myra Su



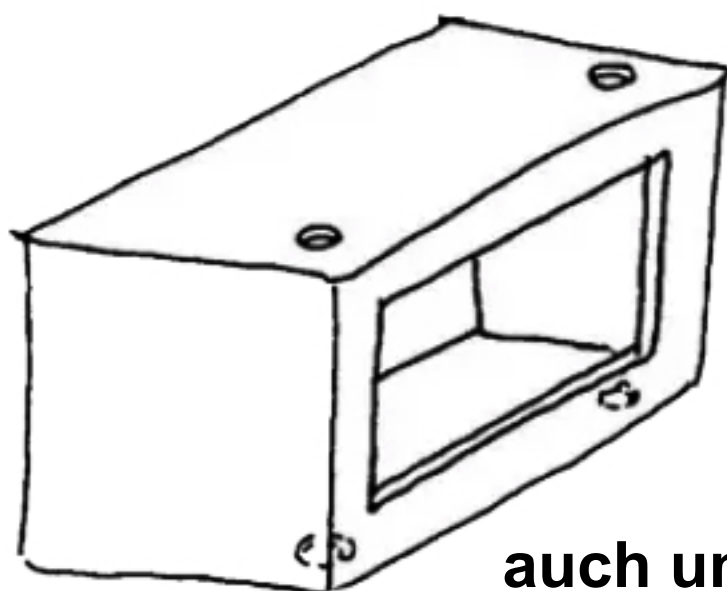
Nimm eine Schachtel oder Kiste!



Schneide die Rücksteite aus!

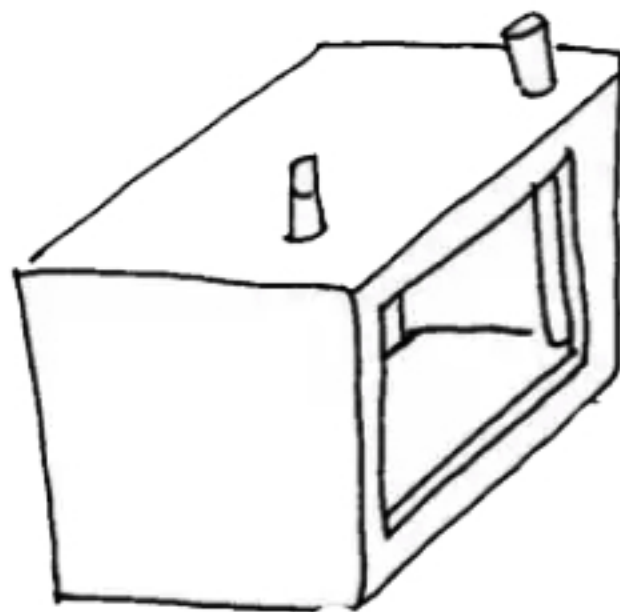


Schneide vorne ein Fenster aus!

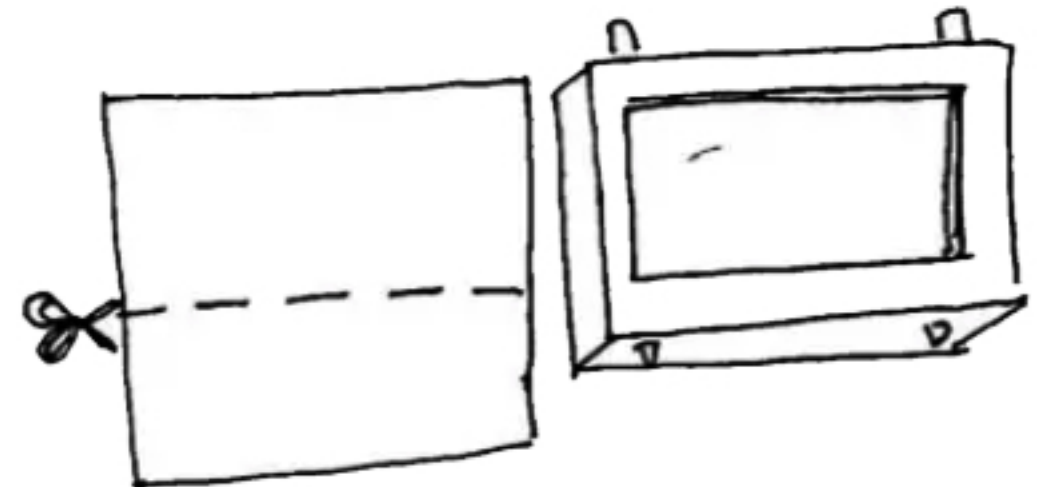


auch unten!

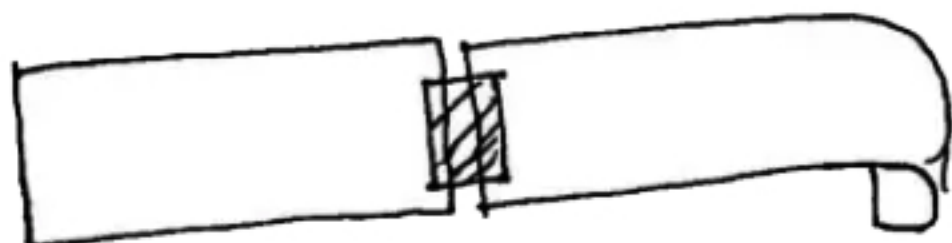
Schneide Löcher oben und unten in die Schachtel/Kiste



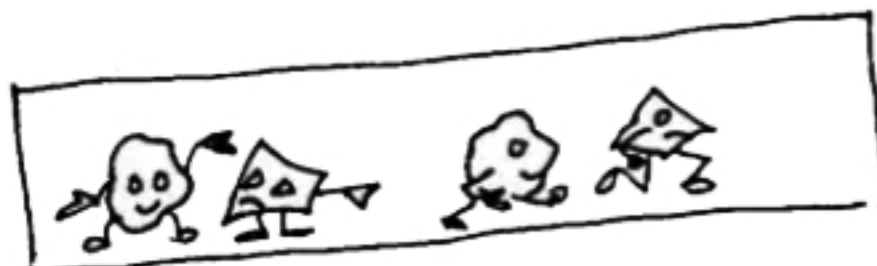
Stecke 2 Holzstäbchen durch die Löcher!



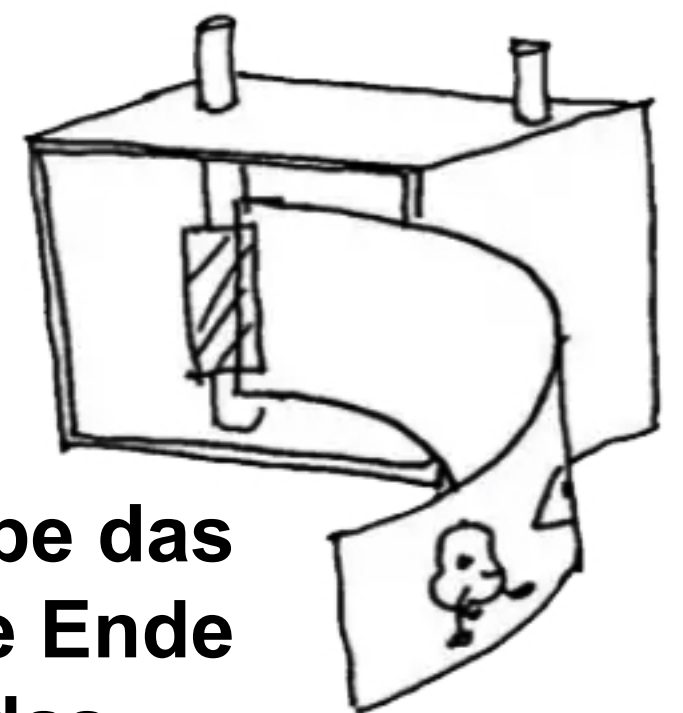
Schneide das Papier in etwas in der Höhe des Fensters ab. (etwas breiter)



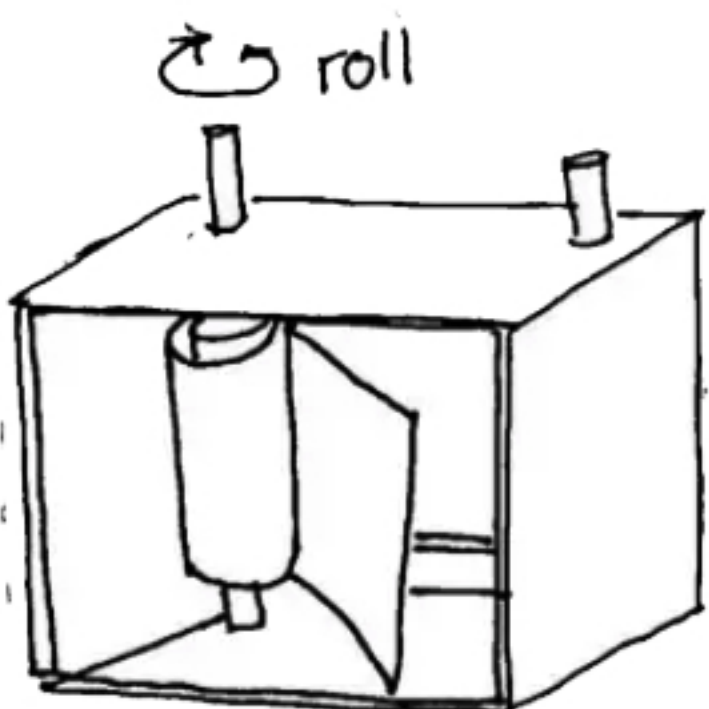
Klebe die Papierseiten aneinander mit Tesa.



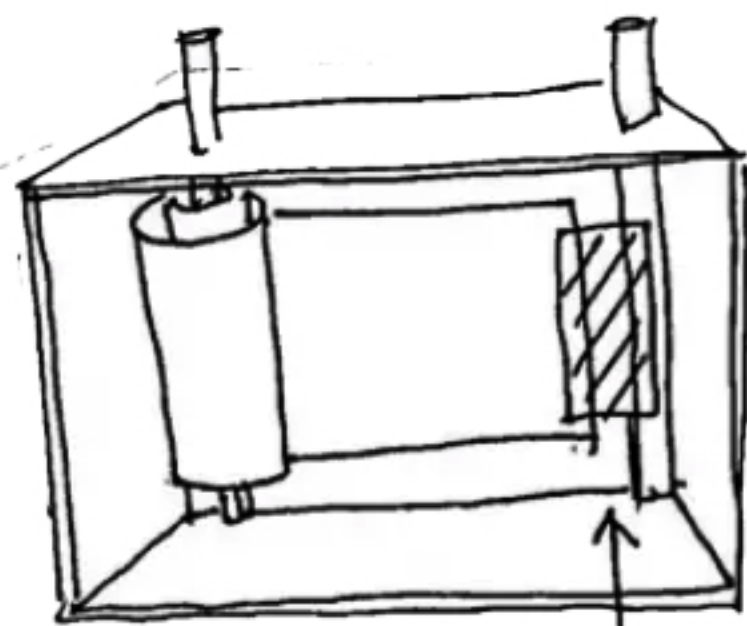
Male/Zeichne deine Geschichte auf die Papierrolle.



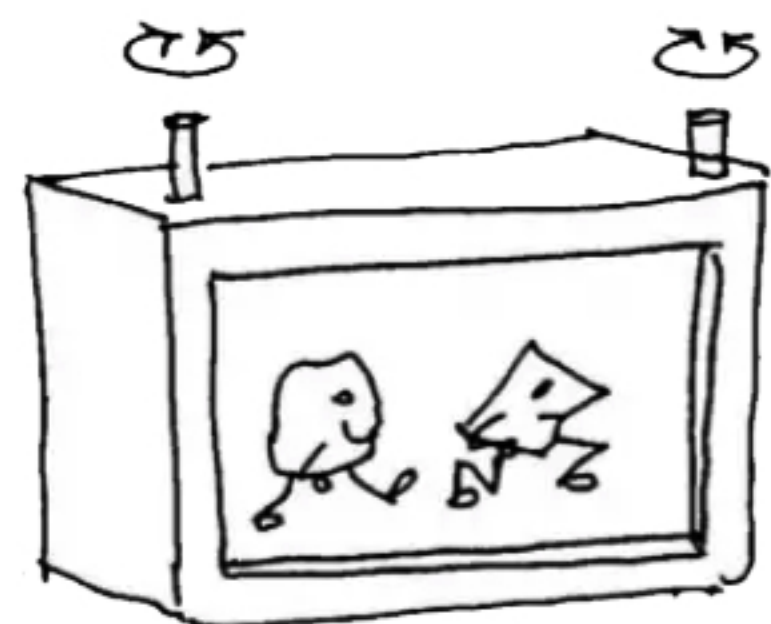
Klebe das eine Ende an das Stäbchen.



Rolle das Papier auf das Stäbchen.



Klebe das andere Ende an das andere Stäbchen



Drehe die Stäbchen vor oder zurück, um die Geschichte zu bewegen